

## RTX654

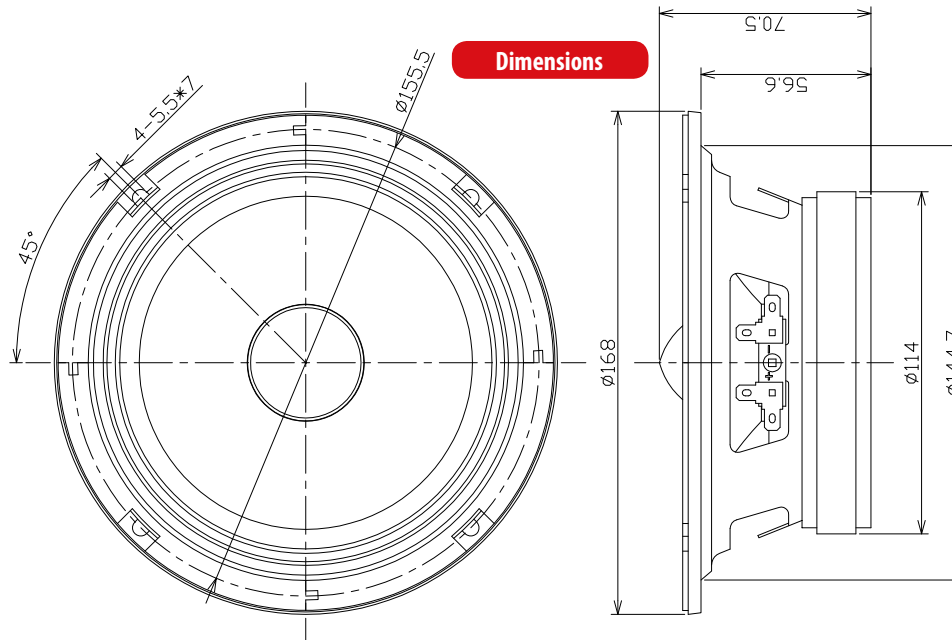
Médium à haute efficacité 16,5cm (6.5") 4Ω 125W RMS



### Parameters

- Re : 3,04Ω
- Le : 0,205mH
- L2 : 0,238mH
- R2 : 2,03Ω
- Cms : 315,77μF
- Res : 54,31Ω
- Fs : 145,3Hz
- Mms : 11,501g
- Mmd : 9,773g
- Rms : 0,671 Kg/s
- Cms : 0,104mm/N
- Kms : 9,58N/mm
- Bl : 6,035N/A
- Qms : 15,652
- Qes : 0,875
- Qts : 0,829
- Vas : 2,6027 liters
- Sd : 132,73cm<sup>2</sup>
- Lnom : 97,2/2,83V/1m

### Dimensions



Qualité sonore exceptionnelle avec un incroyable sens musical

Bobine extra large Ø38mm pour une forte tenue en puissance

Aimant strontium super large Ø115 mm pour un meilleur contrôle de la membrane et plus de tenue en puissance

Membrane papier compressé pour plus d'efficacité, de douceur et de qualité sonore

Suspension en tissu traité pour une meilleure efficacité

Médium très détaillé Bonne réponse dans le grave

Facile à installer, il est adapté aux emplacements d'origine 16,5cm

Vendu à la pièce - Il faut deux RTX654 pour faire la stéréo

Optimisé pour fonctionner avec les tweeters MTX RTX2BTs ou RTX4BTs

Amplis recommandés : MTX TX2275 TX2450 TX480D RFL4120



### Caractéristiques

- Médium haute efficacité
- Diamètre : 16,5cm (6.5")
- Puissance peak : 500W
- Puissance RMS : 125W
- Sensibilité : 97,2dB/2,83v/1m
- Impédance : 4Ω
- Réponse en fréquence : 150Hz - 10000Hz
- Profondeur de montage : 56,6mm
- Filtrage recommandé : >150Hz
- Fs : 145Hz

mtxaudio.fr  
cartel.fr

facebook.com/MTXFrance

twitter.com/MTXFrance