

RTX4BTS

Tweeter à Compression 1.75" à Haute Efficacité 8Ω 200W RMS



Tweeter à chambre de compression pour un maximum d'efficacité

Qualité sonore exceptionnelle avec un incroyable sens musical

Bobine KSV 45mm (1.75") pour une grande dynamique

Fil de bobine en CCAW pour plus de définition

Aimant strontium super large (Ø90mm) pour une plus grande efficacité

Membrane en aluminium pour un maximum d'impact et de dynamique

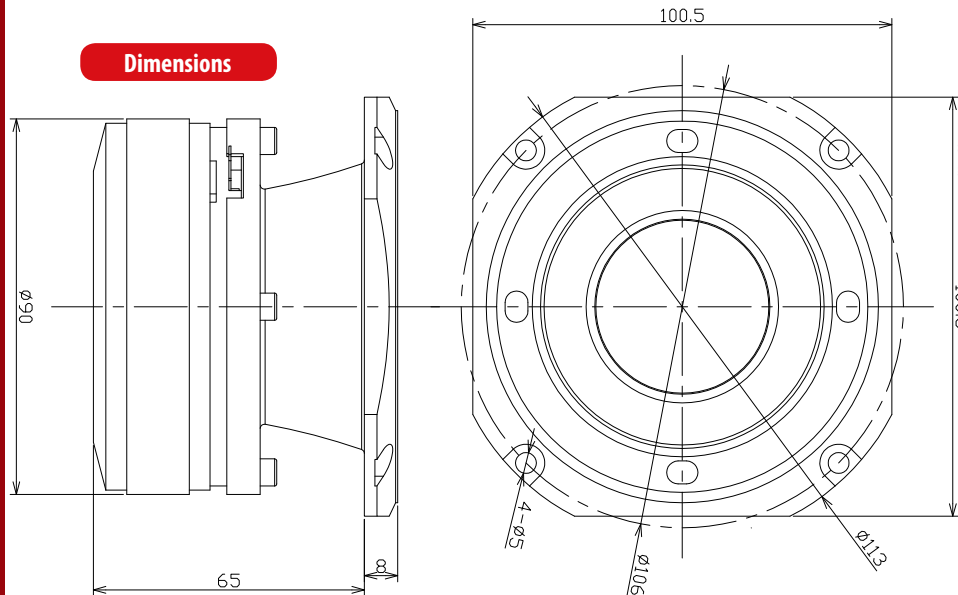
Filtrage passif intégré. Il est livré avec un condensateur polypropylène soudé

Vendu à la pièce - Il faut deux RTX4BTS pour faire de la stéréo

Optimisé pour fonctionner avec les médiums MTX RTX654 ou RTX84

Amplis recommandés :
MTX TX2275 TX2450 TX480D RFL4120

Dimensions



Filtrage



Caractéristiques

- Tweeter à chambre de compression
- Diamètre de la bobine : 1.75"
- Diamètre extérieur : 100,5mm
- Puissance RMS : 200W
- Puissance Max : 800W
- Sensibilité : 103,0dB/2v/1m
- Impédance : 8Ω
- Réponse : 2000Hz - 20000Hz
- Profondeur : 65mm

mtxaudio.fr
cartel.fr

facebook.com/MTXFrance

twitter.com/MTXFrance