

## RTX2BTS

Tweeter à Compression 1" à Haute Efficacité 4Ω 100W RMS



Tweeter à chambre de compression pour un maximum d'efficacité

Qualité sonore exceptionnelle avec un incroyable sens musical

Bobine KSV 25mm (1") pour une grande dynamique

Fil de bobine en CCAW pour plus de définition

Aimant strontium super large (Ø70mm) pour une plus grande efficacité

Membrane en Titane pour un maximum de vitesse et de dynamique

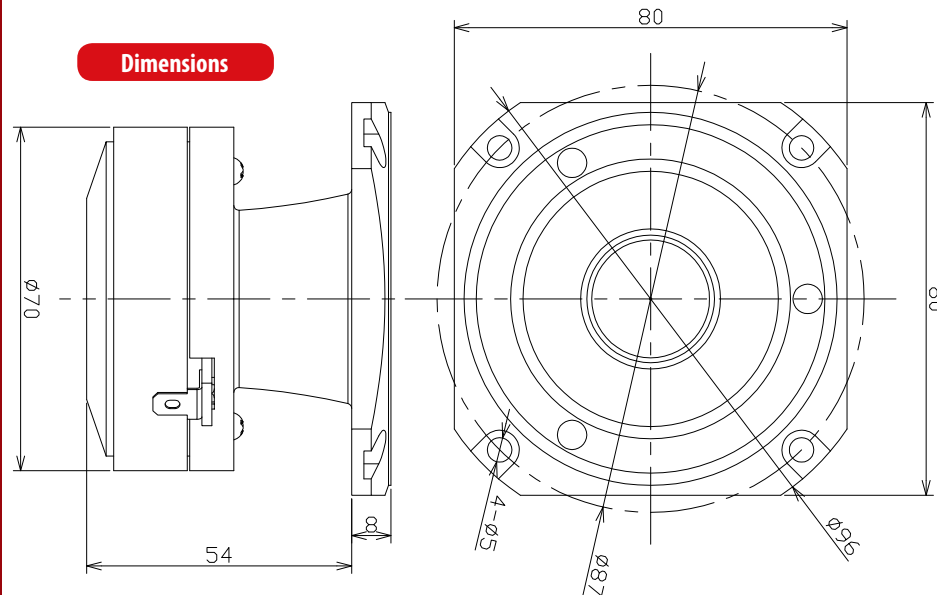
Filtrage passif intégré. Il est livré avec un condensateur polypropylène soudé

Vendu à la pièce - Il faut deux RTX2BTS pour faire de la stéréo

Optimisé pour fonctionner avec les médiums MTX RTX654 ou RTX84

Amplis recommandés :  
MTX TX2275 TX2450 TX480D RFL4120

### Dimensions



### Filtrage



### Caractéristiques

- Tweeter à chambre de compression
- Diamètre de la bobine : 1"
- Diamètre extérieur : 80mm
- Puissance RMS : 100W
- Puissance Max : 400W
- Sensibilité : 102,0dB/2v/1m
- Impédance : 4Ω
- Réponse : 2000Hz - 20000Hz
- Profondeur : 54mm

mtxaudio.fr  
cartel.fr

facebook.com/MTXFrance

twitter.com/MTXFrance