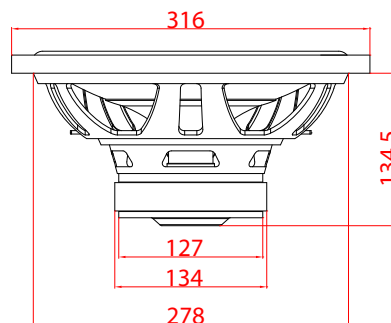
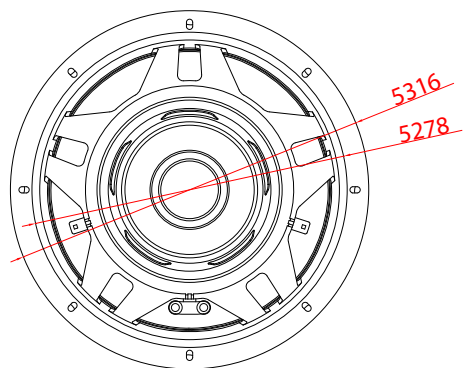


## RT12-04

### Subwoofer 30cm 4Ω 250W RMS



#### Dimensions



#### Paramètres

**F<sub>s</sub> : 28,0 Hz**  
**Re : 3,20 Ω**  
**Z : 4 Ω**  
**Q<sub>ms</sub> : 6,87**  
**Q<sub>ts</sub> : 0,58**  
**V<sub>as</sub> : 68 liters**  
**M<sub>ms</sub> : 164,53 grams**  
**C<sub>ms</sub> : 186 mm/N**  
**Bl : 12,78 N/A**  
**S<sub>d</sub> : 510,71 cm<sup>2</sup>**  
**V<sub>d</sub> : 0,740 liters**  
**X<sub>max</sub> : 14,5 mm**  
**Prms : 250 Watts**  
**SPL 2,83V/1m : 92,0dB**

**250W RMS 750W Peak**  
**Forte tenue en puissance**

**Bobine haute température 2,5"**

**Double système de refroidissement**  
**de la bobine**

#### Caractéristiques

- Subwoofer
- Diamètre : 30cm (12")
- Puissance Max : 750W
- Puissance RMS : 250W
- Sensibilité : 92,0dB/2,83v/1m
- Impédance : 4Ω
- Réponse : 20Hz - 500Hz
- Profondeur : 13,4cm

**Suspension eXtra large en**  
**caoutchouc pour une faible**  
**distorsion et un X<sub>max</sub> important.**

**Chassis acier de 1mm ultra rigide**  
**pour éviter les vibrations parasites**

**Structure magnétique extra large**  
**(130x25mm) pour plus de**  
**tenue en puissance**

**Rapport qualité prix détonnant**

**Ampli recommandé :**  
**MTX TX2275**

[mtxaudio.fr](http://mtxaudio.fr)  
**cartel.fr**

[facebook.com/MTXFrance](https://facebook.com/MTXFrance)

[twitter.com/MTXFrance](https://twitter.com/MTXFrance)