

MTX[®]

AUDIO



TX6BMW

20cm (8") 3 Way Separate Speakers Designed
for BMW[®] and Mini[®] - 150W RMS

Designed by MTX in Phoenix, AZ - USA



mtxaudio.eu



twitter.com/MTXEurope



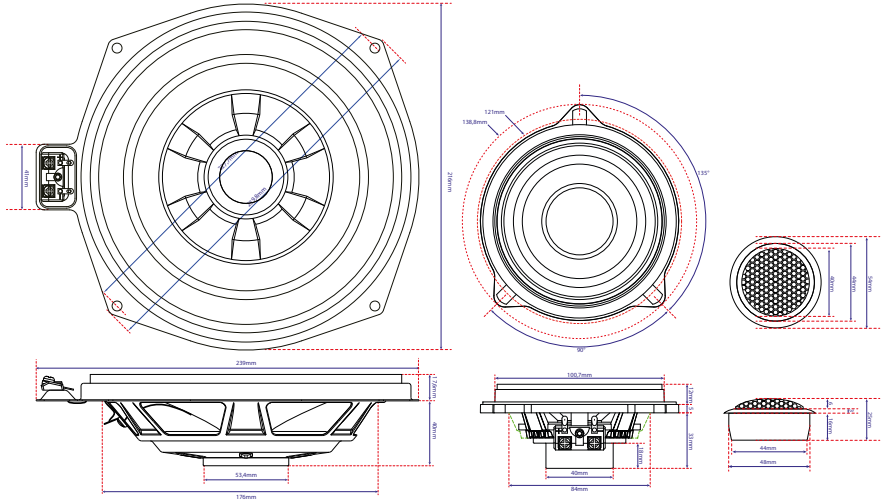
facebook.com/MTXEurope

● Specifications :

- (F) Caractéristiques, (E) Especificaciones, (D) Technische Daten, (I) Caratteristiche, (P) Especificações, (NL) Specificaties, (RUS) Технические характеристики, (RO) Specificatii...
- Z : 4 Ω
 - Frequency response : 23 - 25000Hz
 - Efficiency : 94,5 dB/2,83V/1m
 - RMS Power : 150W
 - Max Power : 450W
 - Compatible with :
 BMW E60 E61 E70 E71 E81 E82 E83 E84 E87 E88 E90 E91 E92 E93 F10 F11 F12 F13 F20 F21 F25 F30 F31 F35
 Mini R55 R56 R57 R58 R59, only fits midranges and tweeters not the 8" woofers. Mini R60 R61, fits complete 3-way system

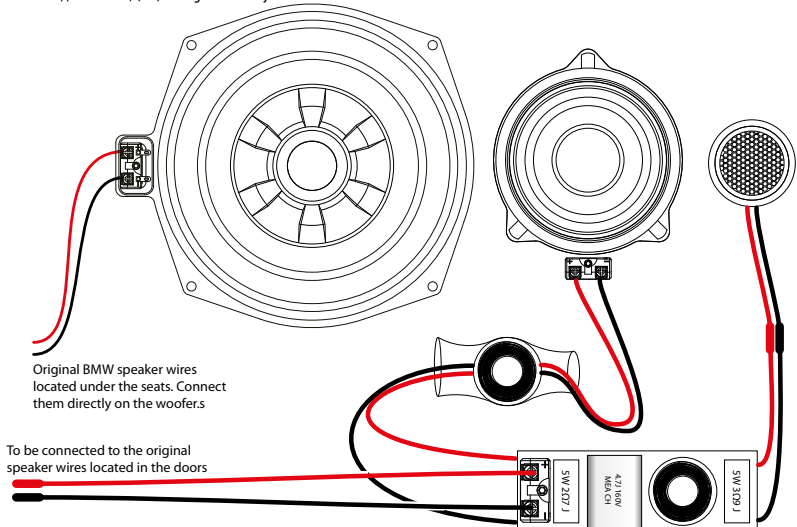
● TX6BMW Dimensions :

(F) Dimensions, (E) Dimensiones, (D) Abmessungen, (I) Dimensioni, (P) Dimensões, (NL) Afmetingen, (RUS) Размеры, (RO) Dimensiuni



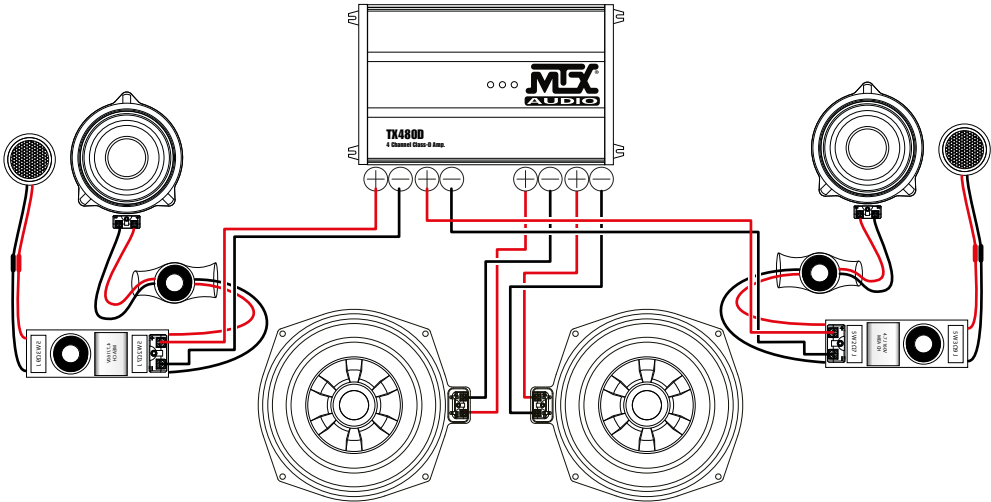
● TX6BMW Wiring configuration :

(F) Câblage, (E) Configuración del cableado, (D) Anschluss, (I) Configurazione cavi, (P) Configuração dos fios, (NL) Aansluit schema, (RUS) Схема подключения, (RO) Configurare cablaj



● MTX recommends a 4-channel amp like the TX480D.

2 channels will drive the midranges and tweeters in the doors, the other 2 channels will drive the woofers under the front seats. (F) MTX recommande l'utilisation d'un ampli 4 canaux comme par exemple le TX480D. 2 canaux pour les médium tweeters et deux autres pour les subwoofers. (E) MTX recomienda un amplificador de 4 canales como TX480D. 2 canales impulsará los medios y tweeters en las puertas, los otros 2 canales impulsarán los woofers debajo de los asientos delanteros. (D) MTX empfiehlt einen 4-Kanal Verstärker wie den TX480D. 2 Kanäle betreiben die Mittel- und Hochtöner, die anderen beiden Kanäle betreiben die Subwoofer unter den Vordersitzen. (I) MTX consiglia l'utilizzo di un ampli a 4 canali, tipo TX480D, 2 canali piloteranno i medi ed i tweeters nelle portiere, gli altri due 2 canali piloteranno i woofers posizionati sotto i sedili anteriori. (P) A MTX recomenda um amplificador de 4 canais como o TX480D. 2 canais conduzirão os médios e os tweeters nas portas e os outros 2 canais conduzirão os woofers de debaixo dos bancos frontais. (NL) MTX raadt aan om een 4-kanaals versterker zoals de TX480D te gebruiken, 2 kanalen voor de midranges en tweeters in de deuren en 2 kanalen voor de woofers onder de voorstoelen. (RUS) MTX рекомендует устанавливать 4-канальный усилитель TX480D для работы со среднечастотными и высокочастотными динамиками в дверях или 2-канальный TX480D для работы с низкочастотными динамиками под передними сиденьями. (RO) MTX recomandă folosirea unui amplificator cu 4 canale de ex. TX480D. Doua canale vor fi folosite pentru difuzoarele de medii și tweeter-ele din portiere cealalte doua canale vor fi folosite pentru difuzoarele subwoofer amplasate sub scaunele din fata.



● Installing TX6BMW

Disconnect the battery and remove the front seats and the front door panels. (F) Déconnecter la batterie, démonter les sièges avant (4 vis torx de 50 et basculer le siège vers l'arrière) et les panneaux de porte (4 ou 5 vis torx de 25). (E) Desconectar la batería y quitar los asientos delanteros y los paneles de las puertas delanteras. (D) Klemmen Sie die Batterie ab, bauen Sie die Vordersitze aus und entfernen Sie die Türverkleidungen. (I) Scollegate la batteria e rimuovete i sedili anteriori ed i pannelli delle portiere anteriori. (P) Desconecte a bateria e remova os bancos da frente e os painéis das portas frontais. (NL) Koppel de accu los en demonteer de voorstoelen en de panelen van de voordeuren. (RUS) Отключите аккумуляторную батарею и снимите передние сиденья и передние дверные панели.





Replace the woofers under the front seats. Replace the x-overs, midranges and the tweeters in the doors. (F) Remplacer les subwoofers sous les sièges. Remplacer les médiums dans les portes et remplacer ou ajouter les tweeters et leurs filtres derrière les rétros viseurs. (E) Vuelva a colocar los altavoces de graves debajo de los asientos delanteros. Reemplace los x-overs, medios y los tweeters en las puertas. (D) Tauschen Sie die Woofer unter den Vordersitzen aus. Tauschen Sie die Frequenzweichen und die Mittel- und Hochtöner in den Türen aus. (I) Posizionate i woofers sotto i sedili anteriori. Posizionate il x-over, i medi ed i tweeters nelle portiere. (P) Substitua os woofers que estão por baixo dos bancos frontais. Substitua os crossovers, médios e tweeters das portas. (NL) Vervang de woofers onder de voorstoelen. Vervang de x-overs, midranges en de tweeters in de deuren. (RUS) Замените низкочастотные динамики под передними сиденьями. Замените кроссоверы (разделительные фильтры), среднечастотные и высокочастотные динамики в дверях. (RO) Demontati difuzoarele subwoofer originale de sub scaune, inlocuiti filtrele, difuzoarele de medii si tweeter-ele din portierele fata.



Mount the doorpanels back on the doors. Install the front seats back in the car. Check all connectors under the seats are connected. Reconnect the battery. (F) Remonter les portes dans l'ordre inverse du démontage. Remettre en place les sièges avant. Vérifier les connexions pour qu'elles ne soient pas écrasées par le siège. Reconnecter la batterie. (E) Montar las doorpanels nuevo en las puertas. Instale los asientos delanteros de nuevo en el coche. Compruebe que todos los conectores están conectados bajo los asientos. Vuelva a conectar la batería. (D) Bringen Sie die Türverkleidungen wieder an. Bauen Sie die Vordersitze wieder ein. Achten Sie darauf, das alle Anschlüsse unter den Sitzen korrekt verbunden sind. Klemmen Sie die Batterie wieder an. (I) Rimontate il pannello delle portiere. Reinstallate i sedili anteriori. Controllate che tutti i connettori sotto i sedili siano collegati. Ricollegate la batteria. (P) Coloque novamente os painéis nas portas e os bancos frontais no carro. Verifique todas as ligações debaixo dos bancos. Ligue novamente a bateria. (NL) Monteer de deurpanelen terug op de deuren. Monteer de voorstoelen. Controleer of alle connectors onder de stoelen zijn aangesloten. Sluit de accu weer aan. (RUS) Установите дверные панели назад на двери. Установите передние сиденья в автомобиль. Проверьте все подключения разъемов под сиденьями. Подключите аккумуляторную батарею. (RO) Montati fetele de usa interioare la portierele fata. Montati scaunele fata in masina. Verificati conexiunile cablaj de sub scaun. Reconectati acumulatorul masinii.



Enjoy the incredible sound of your new MTX TX6BMW speakers!



Designed and Engineered by MTX in Phoenix - AZ, USA.

© 2016 Mitek. All rights reserved. MTX is a registered trademark of Mitek.

Due to continual product development, all specifications are subject to change without notice.

Mitek - MTX 4545 East Baseline Rd. Phoenix, AZ 85042, USA

MTX is proud to be an American Audio Company since 1971.

