

MTX[®] AUDIO

TX225T



25mm (1") 4Ω Silk Dome Neodymium Tweeters
65W RMS - 450W Peak
 Designed by MTX in Phoenix, AZ - USA
Tweeters Néodyme 25mm 4Ω dôme soie
65W RMS - 450W Peak
 Conçu par MTX à Phoenix, AZ - USA

mtxaudio.eu
 mtxaudio.fr
 mtxaudio.de

facebook.com/MTXEurope
 facebook.com/MTXFrance

twitter.com/MTXEurope
 twitter.com/MTXFrance

instagram.com/mtxaudio.eu
 instagram.com/mtxaudio.fr

USA - UK

Features :

- Tweeter : silk dome
- Neodymium magnet
- Diameter : 1" (25mm)
- Peak Power : 450W (3000 cycles)
- RMS Power : 65W
- Sensitivity : 91.5dB/2,83v/1m
- Impedance : 4Ω
- Response : 1500Hz - 25000Hz
- Mounting Depth : 15.7mm
- Mounting cutout : 45mm
- External diameter : 53.5mm

Warning

MTX wants you to enjoy your hearing for a long time. Excessive exposure to loud volumes can damage your hearing. The United States Department of Labor recommends not exceeding the following recommendations:

- 90dB: maximum 8 hours/day
- 92dB: maximum 6 hours/day
- 95dB: maximum 4 hours/day
- 97dB: maximum 3 hours/day
- 100dB: maximum 2 hours/day
- 102dB: maximum 90 minutes/day
- 105dB: maximum 60 minutes/day
- 110dB: maximum 30 minutes/day
- 115dB: maximum less than 15 minutes/day
- 120dB: immediate danger, 0 minutes/day

FR

Caractéristiques :

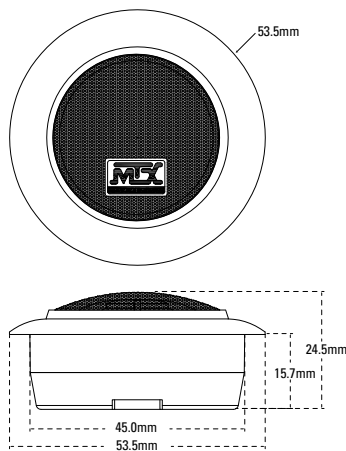
- Tweeter : dôme soie
- Aimant néodyme
- Diamètre : 25mm (1")
- Puissance Peak : 450W (3000 cycles)
- Puissance RMS : 65W
- Sensibilité : 91,5dB/2,83v/1m
- Impédance : 4Ω
- Réponse : 1500Hz - 25000Hz
- Profondeur de montage : 15,7mm
- Ø de découpe : 45mm
- Diamètre extérieur : 53,5mm

Warning

Faites vous plaisir en écoutant de la musique, mais ne soyez pas stupide ! MTX veut que vous puissiez apprécier votre amplificateur pendant de longues heures. Une exposition sonore trop longue à niveau élevé peut endommager votre audition. Le département américain du travail recommande de ne pas dépasser les niveaux d'expositions suivants :

- 90dB: pendant 8 heures maximum/jour
- 92dB: pendant 6 heures maximum/jour
- 95dB: pendant 4 heures maximum/jour
- 97dB: pendant 3 heures maximum/jour
- 100dB: pendant 2 heures maximum/jour
- 102dB: pendant 90 minutes maximum/jour
- 105dB: pendant 60 minutes maximum/jour
- 110dB: pendant 30 minutes maximum/jour
- 115dB: pendant 15 minutes maximum/jour
- 120dB: danger immédiat, 0 minute/jour

Dimensions :

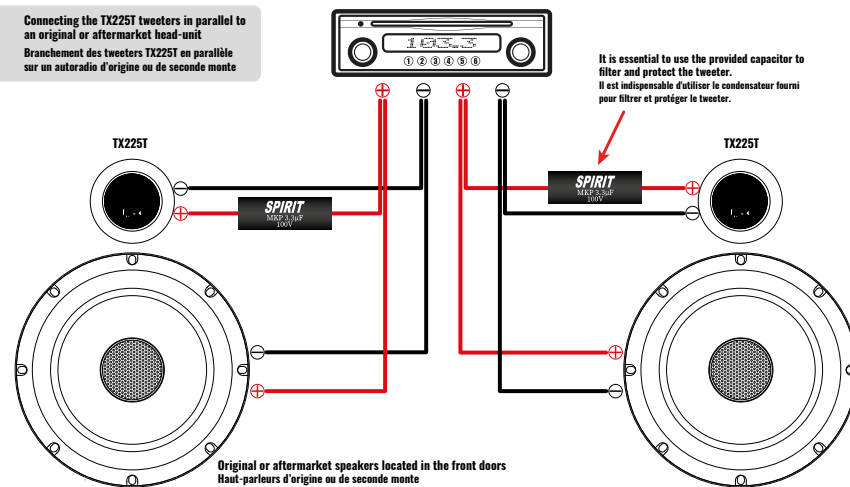


Designed and Engineered by Mitek in Phoenix - AZ, USA. Assembled in PRC.
 © 2022 Mitek. All rights reserved.
 MTX is a registered trademarks of Mitek. Due to continual product development, all specifications are subject to change without notice.
 Mitek - MTX - 4545 East Baseline Rd.
 Phoenix, AZ 85042, USA
 Mitek - MTX - 23 rue des Apennins
 75017 Paris, France - Tel: +33 1 42 28 72 52

Synoptics : Synoptiques :

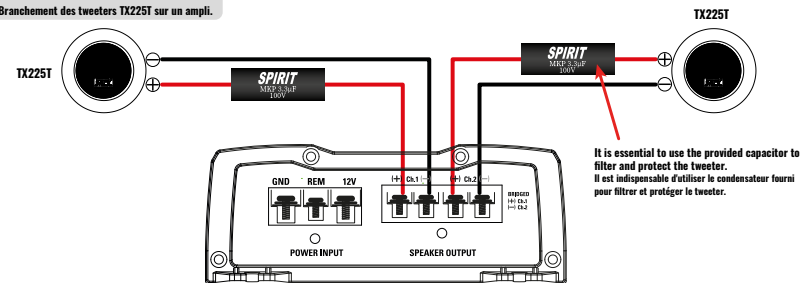
1

Connecting the TX225T tweeters in parallel to an original or aftermarket head-unit
 Branchement des tweeters TX225T en parallèle sur un autoradio d'origine ou de seconde main



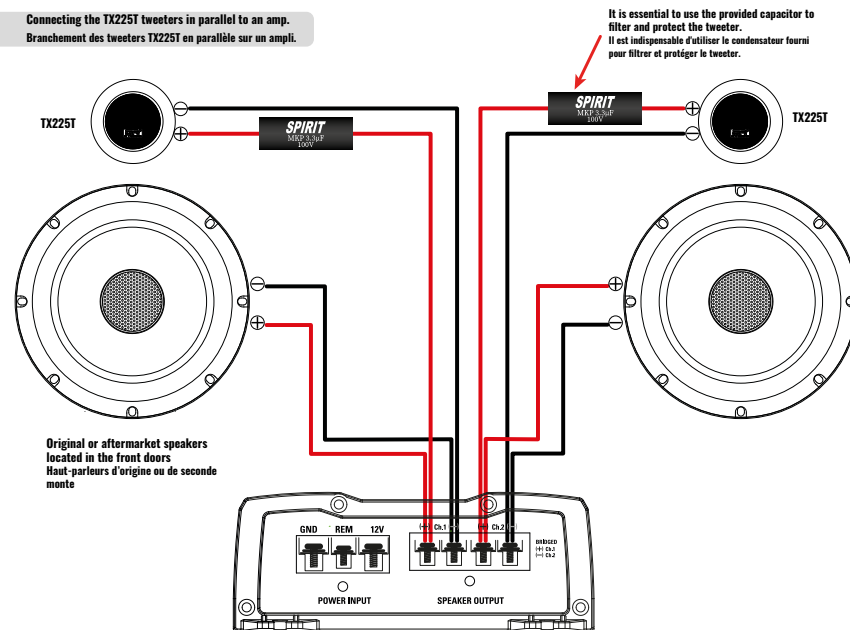
2

Connecting the TX225T tweeters on an amp.
 Branchement des tweeters TX225T sur un ampli.



3

Connecting the TX225T tweeters in parallel to an amp.
 Branchement des tweeters TX225T en parallèle sur un ampli.



MTX AUDIO

TX225T



25mm 4Ω Neodym-Hochtöner mit Seidenkalotte
65W RMS - 450W Peak
 Entwickelt von MTX in Phoenix, AZ - USA
Tweeters de neodimio de cúpula de seda de 25mm 4Ω
65W RMS - 450W Peak
 Diseñado por MTX en Phoenix, AZ - USA

mtxaudio.eu
 mtxaudio.fr
 mtxaudio.de

facebook.com/MTXEurope
 facebook.com/MTXFrance

twitter.com/MTXEurope
 twitter.com/MTXFrance

instagram.com/mtxaudio.eu
 instagram.com/mtxaudio.fr

DE

Eigenschaften :

- Tweeter : Seiden-Hochtönerkalotte
- Neodym-Magnet
- Durchmesser: 25mm (1")
- Max Leistung: 260W
- RMS Leistung: 65W
- Wirkungsgrad: 91,5dB/2,83v/1m
- Impedanz: 4Ω
- Frequenzgang: 1500Hz - 25000Hz
- Einbautiefe: 15,7mm
- Montageausschnitt: 45mm
- Außendurchmesser: 53,5mm

Achtung

MTX möchte, dass Sie lange Zeit Freude an Ihrem Gehör haben. Übermäßige Belastung durch hohe Lautstärken kann Ihr Gehör schädigen. Das Arbeitsministerium der Vereinigten Staaten empfiehlt, die folgenden Empfehlungen nicht zu überschreiten:

- 90dB: maximal 8 Stunden/Tag
- 92dB: maximal 6 Stunden/Tag
- 95dB: maximal 4 Stunden/Tag
- 97dB: maximal 3 Stunden/Tag
- 100dB: maximal 2 Stunden/Tag
- 102dB: maximal 90 Minuten/Tag
- 105dB: maximal 60 Minuten/Tag
- 110dB: maximal 30 Minuten/Tag
- 115dB: maximal weniger als 15 Minuten/Tag
- 120dB: unmittelbare Gefahr, 0 Minuten/Tag

ES

Características :

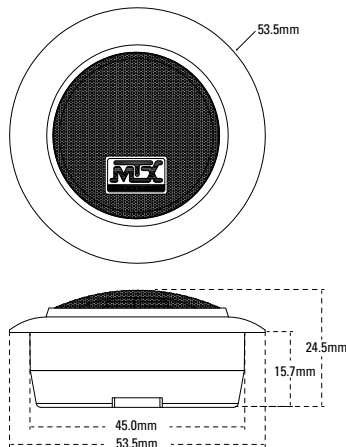
- Tweeter : Cúpula de seda
- Imán de neodimio
- Diámetro : 25mm (1")
- Potencia máxima : 260W
- Potencia RMS : 65W
- Sensibilidad : 91,5dB/2,83v/1m
- Impedancia : 4Ω
- Rango de frecuencias : 1500Hz - 25000Hz
- Profundidad de montaje : 15,7mm
- Diámetro de corte : 45mm
- Diámetro exterior : 53,5mm

Atención

MTX quiere que usted disfrute de su iX1 y su audiencia durante mucho tiempo. La exposición excesiva a volúmenes altos pueden dañar su audición. El Departamento de Trabajo recomienda que no excedan las siguientes recomendaciones:

- 90db: maximo 8 horas/dia
- 92db: maximo 6 horas/dia
- 95db: maximo 4 horas/dia
- 97db: maximo 3 horas/dia
- 100db: maximo 2 horas/dia
- 102db: maximo 90 minutos/dia
- 105db: maximo 60 minutos/dia
- 110db: maximo 30 minutos/dia
- 115db: maximo menos de 15 minutos/dia
- 120db: maximo peligro, 0 minutos/dia

Abmessungen : Dimensiones :

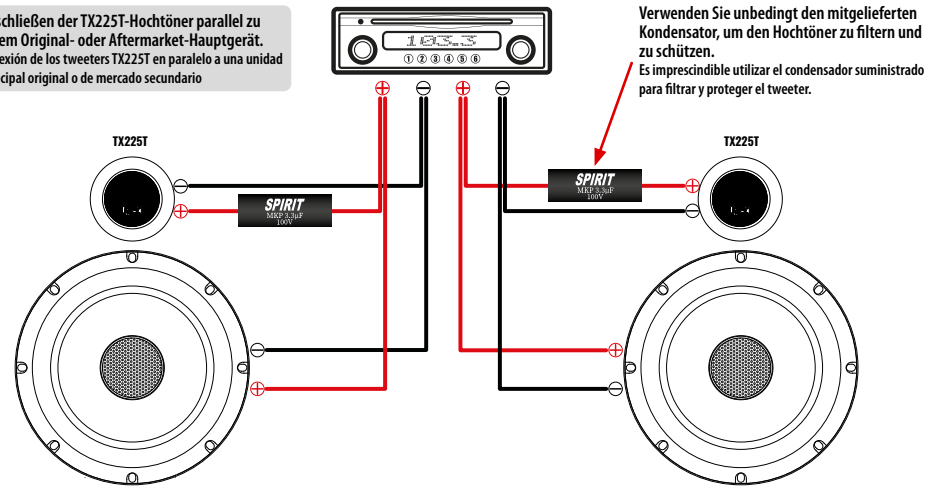


Designed and Engineered by Mitek in Phoenix - AZ, USA. Assembled in PRC.
 © 2022 Mitek. All rights reserved.
 MTX is a registered trademarks of Mitek.
 Due to continual product development, all specifications are subject to change without notice.
 Mitek - MTX - 4545 East Baseline Rd.
 Phoenix, AZ 85042, USA
 Mitek - MTX - 23 rue des Apennins
 75017 Paris, France - Tel: +33 1 42 28 72 52

Diagramm : Diagrama :

1

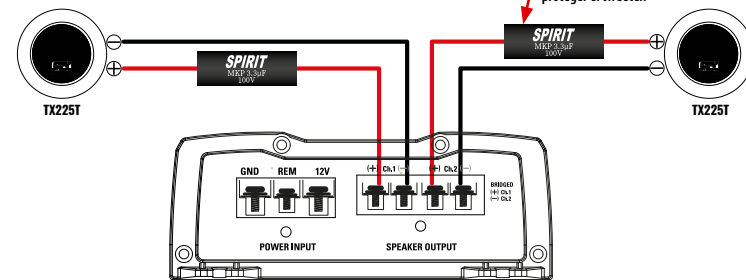
Anschließen der TX225T-Hochtöner parallel zu einem Original- oder Aftermarket-Hauptgerät.
 Conexión de los tweeters TX225T en paralelo a una unidad principal original o de mercado secundario



Verwenden Sie unbedingt den mitgelieferten Kondensator, um den Hochtöner zu filtern und zu schützen.
 Es imprescindible utilizar el condensador suministrado para filtrar y proteger el tweeter.

2

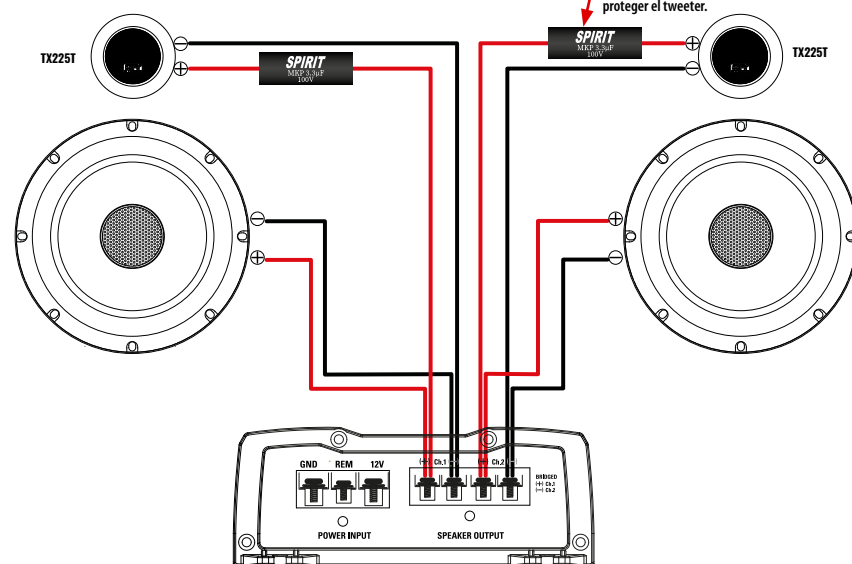
Anschließen der TX225T-Hochtöner an einen Verstärker.
 Conexión de los tweeters TX225T en un amplificador.



Verwenden Sie unbedingt den mitgelieferten Kondensator, um den Hochtöner zu filtern und zu schützen.
 Es imprescindible utilizar el condensador suministrado para filtrar y proteger el tweeter.

3

Anschließen der TX225T-Hochtöner parallel zu einem Verstärker.
 Conexión de los tweeters TX225T en paralelo a un amplificador.



Verwenden Sie unbedingt den mitgelieferten Kondensator, um den Hochtöner zu filtern und zu schützen.
 Es imprescindible utilizar el condensador suministrado para filtrar y proteger el tweeter.