

ZNXH2L

Adaptateur câbles haut-parleurs vers RCA 8V, avec sortie "Remote OUT", sans alimentation +12V



Permet d'ajouter un amplificateur ou un caisson actif sur un autoradio d'origine avec simplicité.

Adaptateur haut-niveau (Haut-parleurs) vers bas niveau (RCA) pour transformer les sorties HP (d'un autoradio d'origine) en sorties RCA pour amplis et caissons actifs.

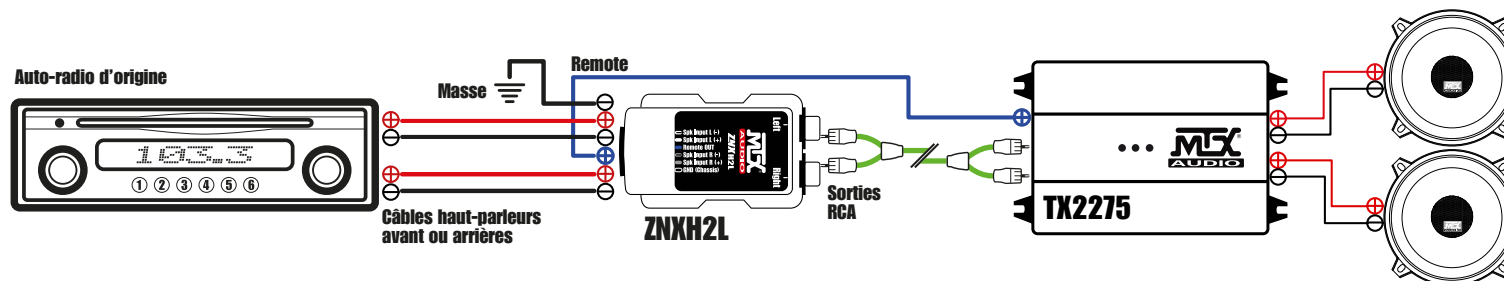
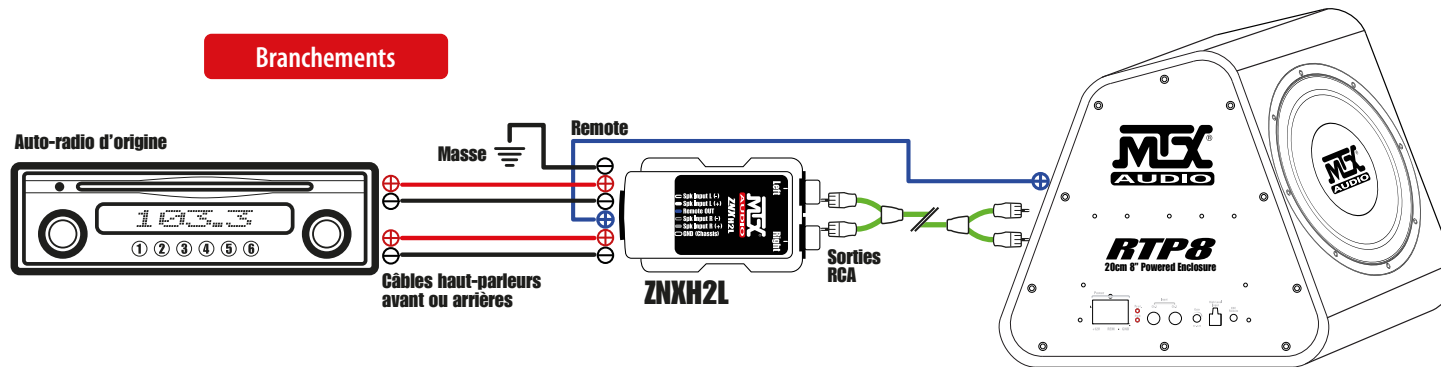
Fournit une sortie "Remote OUT" tout automatique pour allumer et éteindre les amplis et les caissons actifs dans une installation audio.

Qualité sonore époustouflante car il n'y a pas de perte dans les transformateurs comme sur les autres adaptateurs.

Pas besoin d'alimenter le boîtier avec un +12V, rendant l'installation très simple et son utilisation magique.

Taille mini pour pouvoir le placer n'importe où...

Branchements



Caractéristiques

- Adaptateur câbles haut-parleur vers RCA
- Puissance admissible sur les entrées HP : 2x 80W
- Tension de sortie RCA : 2x 8V
- Allumage et extinction automatique
- Génère une sortie Remote OUT +12V 100mA à partir des câbles haut-parleurs sans avoir besoin d'une alimentation +12V
- Réponse en fréquence : 20Hz~20kHz ±0.5dB
- Impédance 60Ω pour une meilleure compatibilité avec les autoradios d'origine
- Dimensions : 51x28x6,4mm

