

MTX[®] AUDIO



TX815 Superwoofer 38cm 2Ω 2000W RMS

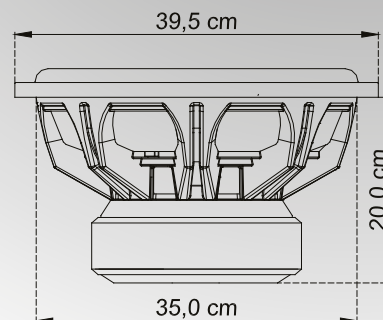
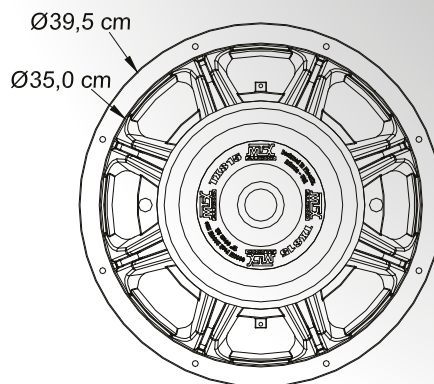


Paramètres

- Fs : 31 Hz
- Re : 2 Ω
- Z : 2 Ω
- Qms : 6,30
- Qes : 0,53
- Qts : 0,49
- Vas : 69,3 liters
- Prms : 2000 Watts
- Mms : 367 grams
- Cms : 0,07mm/N
- Bl : 19 N/A
- SPL 2,83V/1m : 91,3dB

Caractéristiques

- Superwoofer
- Diamètre : 38cm (15")
- Puissance Peak : 6000W
- Puissance RMS : 2000W
- Sensibilité : 91dB/2,83v/1m
- Impédance : 2Ω (Simple bobine)
- Diamètre de la bobine : 3"
- Facteur BL : 19
- Réponse : 26Hz - 500Hz



Superwoofer très hautes performances...

Double système de refroidissement de la bobine

BBR : 85 volts

Plaque de champ 25mm

Chassis renforcé en aluminium

Très forte tenue en puissance

Bobine haute température 3"

Double spider

Logo et plaque arrière en aluminium

Optimisé pour un ampli MTX TX81000D

mtxaudio.fr
cartel.fr

facebook.com/MTXFrance

twitter.com/MTXFrance