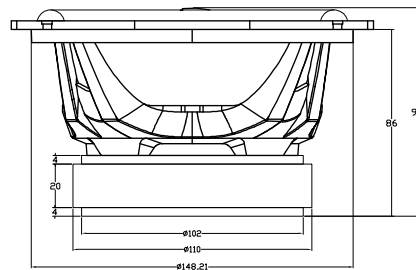
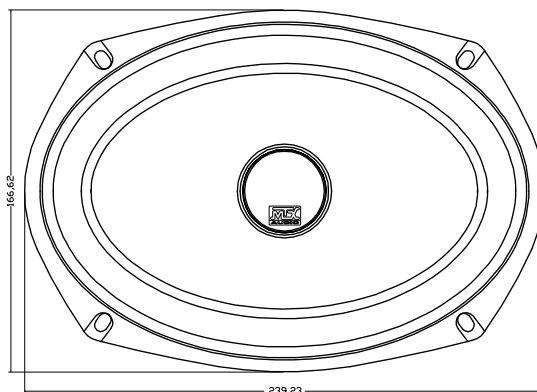


TX669C

Coaxiaux 6x9" 4Ω 120W RMS avec châssis aluminium, bobine TSV et tweeter néodyme dôme soie



Dimensions



Construction et qualité de son exceptionnelles,
Niveau hifi ésotérique...

Membrane papier traité recouverte
de particules de verre pour plus musicalité

Bobine top niveau en TSV Til 35mm pour un
refroidissement efficace et une réponse qui fuse

Aimant strontium extra large (110x60mm) pour un
meilleur contrôle et plus de tenue en puissance

Châssis en aluminium injecté pour plus de rigidité
et moins de vibrations

Exceptionnel tweeter neodyme Ø28mm
à dôme en soie pour plus de détails

Écoute douce et musicale avec un grave très
profond, précis et un médium détaillé

Produits complémentaires



TX480D RFL4120 RFL5300

Caractéristiques

- Haut-parleurs coaxial 2 voies
- Diamètre : 16x23cm (6x9")
- Puissance Peak : 480W
- Puissance RMS : 120W
- Sensibilité : 95,5dB/2,83v/1m
- Impédance : 4Ω
- Réponse : 20Hz - 28000Hz
- Profondeur : 87mm
- Tweeter Ø28mm dôme soie
- Grilles incluses

mtxaudio.fr
cartel.fr

facebook.com/MTXFrance

twitter.com/MTXFrance