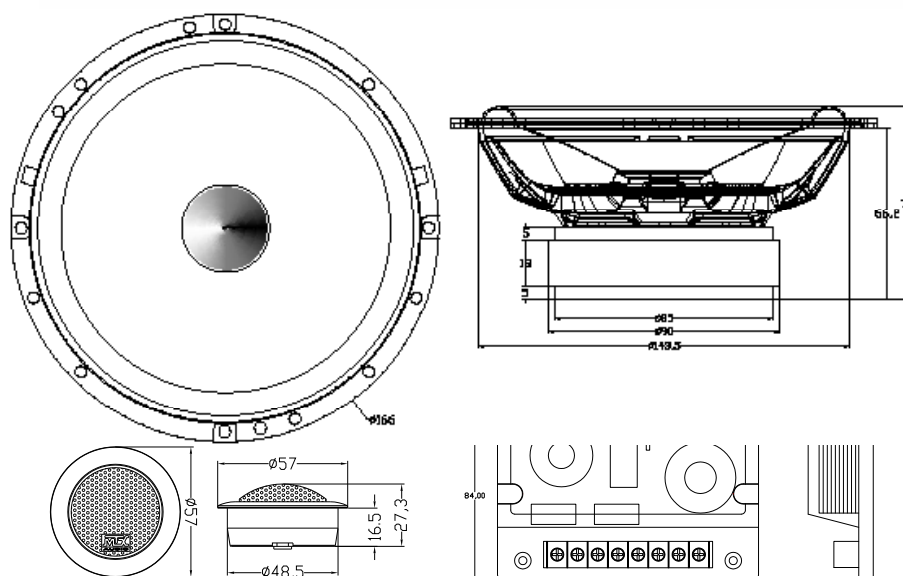


TX665S

Kit 2 voies 16,5cm 4Ω 90W RMS avec châssis aluminium, bobine TSV et tweeter néodyme dôme soie



Construction et qualité de son exceptionnelles,
Niveau hifi ésotérique...

Membrane papier traité recouverte
de particules de verre pour plus musicalité

Bobine top niveau en TSV Tii 30mm pour un
refroidissement efficace et une réponse qui fuse

Aimant strontium extra large (90x40mm) pour un
meilleur contrôle et plus de tenue en puissance

Exceptionnel tweeter neodyme Ø28mm
à dôme en soie pour plus de détails

Châssis en aluminium injecté pour plus de rigidité
et moins de vibrations

Filtre passif à composants ésotériques
Bobines air et condensateurs polypropylène

Ogive en aluminium pour éliminer
les ondes stationnaires

Écoute douce et musicale avec un grave très
profond, précis et un médium détaillé

Produit complémentaire



TX480D RFL4120 RFL5300

Caractéristiques

- Haut-parleurs kit 2 voies
- Diamètre : 16,5cm (6.5")
- Puissance Peak : 360W
- Puissance RMS : 90W
- Sensibilité : 93,5dB/2,83v/1m
- Impédance : 4Ω
- Réponse : 40Hz - 28000Hz
- Profondeur : 66mm
- Tweeter Ø28mm dôme soie
- Grilles incluses

mtxaudio.fr
cartel.fr

facebook.com/MTXFrance

twitter.com/MTXFrance