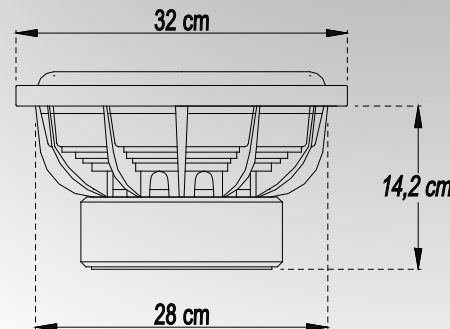
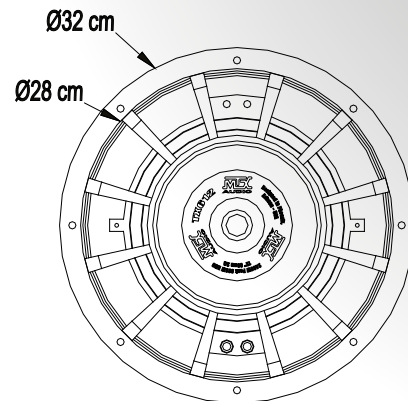


TX612 Subwoofer 30cm 2Ω 800W RMS



Paramètres

- Fs : 27 Hz
- Re : 2 Ω
- Z : 2 Ω
- Qms : 6,17
- Qes : 0,42
- Qts : 0,39
- Vas : 42,7 liters
- Prms : 800 Watts
- Mms : 279,1grams
- Cms : 0,120mm/N
- Bl : 16 N/A
- Sd : 500,5cm²
- Xmax : 14mm
- Vd : 0,701 liter
- SPL 2,83V/1m : 91,3dB

Caractéristiques

- Subwoofer
- Diamètre : 30cm (12")
- Puissance Peak : 2400W
- Puissance RMS : 800W
- BBR : 48 Volts
- Sensibilité : 91,3dB/2,83v/1m
- Impédance : 2Ω (Simple bobine)
- Diamètre de la bobine : 2,5"
- Facteur BL : 16
- Réponse : 20Hz - 500Hz
- Profondeur : 14,2cm

Chassis aluminium

Suspension extra large

Très forte tenue en puissance

Rapport qualité prix détonnant

Optimisé pour un TX6500D

Subwoofer hautes performances

Bobine haute température 2,5"

Double système de refroidissement
de la bobine

mtxaudio.fr
cartel.fr

facebook.com/MTXFrance

twitter.com/MTXFrance