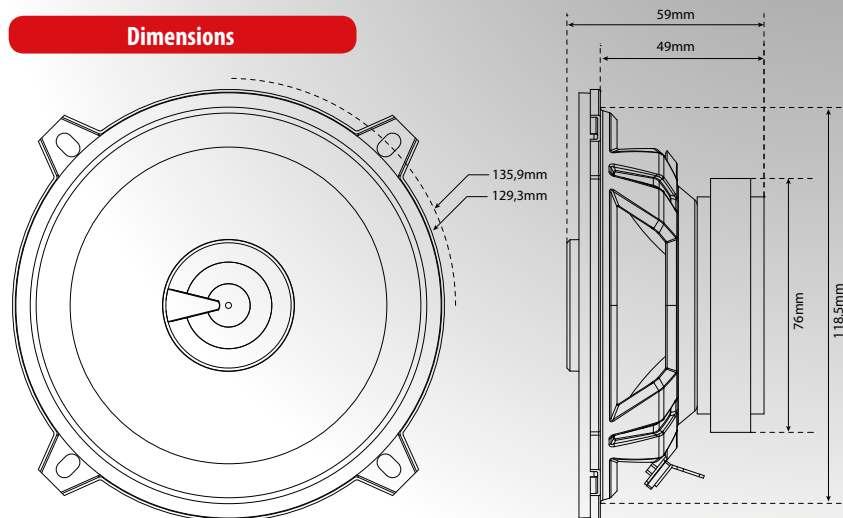


TR50C

Haut-parleurs coaxiaux Ø13cm (5.25") 4Ω 55W RMS



Dimensions



Membrane Polypropylène injecté
electroplaquée et brossée

Logos découpés au laser pour une
 finition parfaite

Tweeter 13mm en Mylar avec pièce
 de mise en phase

Bobine Aluminium 25mm pour un
 refroidissement efficace

Suspension caoutchouc

Écoute douce et musicale

Caractéristiques

- Haut-parleurs coaxiaux 2 voies
- Diamètre : 13cm (5.25")
- Puissance Peak : 220W
- Puissance RMS : 55W
- Sensibilité : 91,5dB/2,83v/1m
- Impédance : 4Ω
- Réponse : 60Hz - 22000Hz
- Profondeur : 49mm
- Grilles incluses

mtxaudio.fr
cartel.fr

facebook.com/MTXFrance

twitter.com/MTXFrance