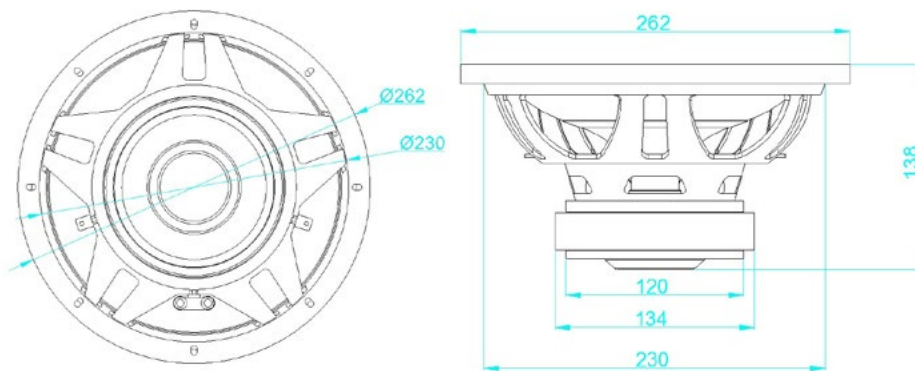


RT10-04 Subwoofer 25cm 4Ω 250W RMS



Dimensions



Paramètres

Fs : 32,0 Hz
Re : 3,10 Ω
Z : 4 Ω
Qms : 6,58
Qts : 0,49
Vas : 32,58 liters
Mms : 128,91 grams
Cms : 176 mm/N
Bl : 12,56 N/A
Sd : 363,05 cm²
Vd : 0,381 liters
Xmax : 10,5 mm
Prms : 250 Watts
SPL 2,83V/1m : 89,5 dB

250W RMS 750W Peak
Forte tenue en puissance

Bobine haute température 2,5"

Double système de refroidissement de la bobine

Caractéristiques

- Subwoofer
- Diamètre : 25cm (10")
- Puissance Max : 750W
- Puissance RMS : 250W
- Sensibilité : 89,5dB/2,83v/1m
- Impédance : 4Ω
- Réponse : 24Hz - 500Hz
- Profondeur : 12,6cm

Suspension eXtra large en caoutchouc pour une faible distorsion et un Xmax important.

Chassis acier de 1mm ultra rigide pour éviter les vibrations parasites

Structure magnétique extra large (130x25mm) pour plus de tenue en puissance

Rapport qualité prix détonnant

Ampli recommandé : MTX TX2275

mtxaudio.fr
cartel.fr

facebook.com/MTXFrance

twitter.com/MTXFrance