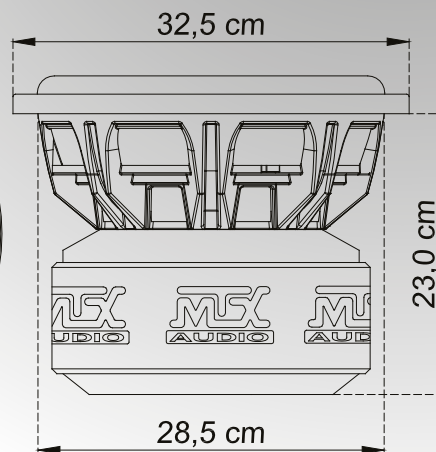
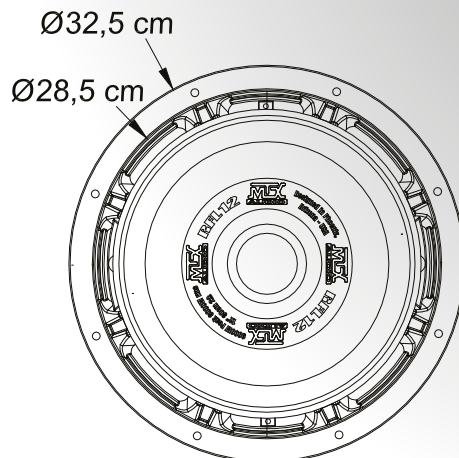


MTX[®] AUDIO

RFL12 Superwoofer 30cm 2Ω 3000W rms



Paramètres

- Fs : 35 Hz
- Re : 2 Ω
- Z : 2 Ω
- Qms : 5,33
- Qes : 0,40
- Qts : 0,37
- Vas : 20 litres
- Mms : 326,9 g
- Cms : 0,05mm/N
- X max : 15mm
- X max mech. : 36mm
- Sd : 511 cm²

Caractéristiques

- Superwoofer
- Diamètre : 30cm (12")
- Puissance Peak : 9000W
- Puissance RMS : 3000W
- Sensibilité : 90,5dB/1W/1m
- Impédance : 2Ω (Simple bobine)
- Diamètre de la bobine : 4"
- Facteur BL : 22
- Réponse : 26Hz - 500Hz
- Poids : 36kg

3000W rms : superwoofer aux performances ultimes...

Test BBR : 105 volts (record!)

Bobine CCAR 4" 280°C en fil plat aluminium plaqué cuivre

Plaques de champ 35mm

Double spider vissé

Fils bornier-bobine doublés

Chassis aluminium très renforcé

Bornier symétriques

Double système de refroidissement ventilation de la bobine

Livré en caisse bois

Optimisé pour ampli MTX RFL4001D et caisson SLH12U

Kit de remembrage disponible

mtxaudio.fr
cartel.fr

facebook.com/MTXFrance

twitter.com/MTXFrance